

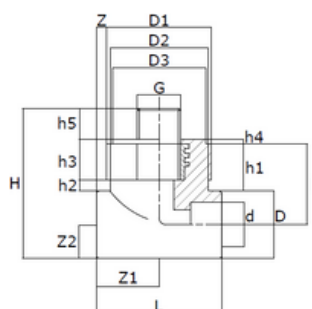
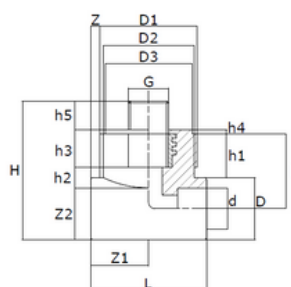
ACCESORIOS CON ROSCA THREADED FITTINGS

TE CON ROSCA MACHO PN25 THREADED TEE PN25 - MALE



ARTÍCULO	MEDIDAS mm
CODE	SIZES mm
TEM 2020	20 x 1/2" x 20
TEM 2025	20 x 3/4" x 20
TEM 2520	25 x 1/2" x 25
TEM 2525	25 x 3/4" x 25
TEM 3225	32 x 3/4" x 32
TEM 3232	32 x 1" x 32

ESPECIFICACIONES TÉCNICAS TECHNICAL SPECIFICATIONS



ARTÍCULO	d	G	D	D1	D2	D3	h1	h2	h3	h4	h5	I
TEM 2020	20	1/2"	30	40	35	33	20	10	15	2	12	36
TEM 2025	20	3/4"	30	47	44	42	22	11	16	2	14	36
TEM 2525	25	3/4"	36	47	44	42	22	12	15	2	14	40
TEM 3232	32	1"	44	55	50	48	26	12	20	2	17	50

ARTÍCULO	L	Z	H	Z1	Z2	PESO (g)
TEM 2020	56	10	64	28	15	84
TEM 2025	56	6	68	28	15	114
TEM 2525	65	10	74	32,5	18	126
TEM 3232	80	15	89	40	22	230

ARTÍCULO	d	G	D	D1	D2	D3	h1	h2	h3	h4	h5	I
TEM 2520	25	1/2"	36	40	35	34	20	5	15	2	12	37
TEM 3225	32	3/4"	44	47	43	42	24	9	15	2	14	47

ARTÍCULO	L	Z	H	Z1	Z2	PESO (g)
TEM 2520	64	14	70	32	18	96
TEM 3225	80	18	84	40	22	158

Todos los accesorios TORO 25 son compatibles con todas las series de tubos TORO 25.
All TORO 25 pipe fittings are compatible with all TORO 25 pipe series.

NSF 61 approved

STANDARDS:

- ISO 15874
- ISO 15494
- DIN 8077-78